

MS89

Schulterprobenhalter

Einfacher Schulterprobenhalter MS89 in offener Ausführung mit Stützring

Der Stützring verhindert das Aufweiten des Spannzeuges bei konischen Proben.

Stahl, vernickelt

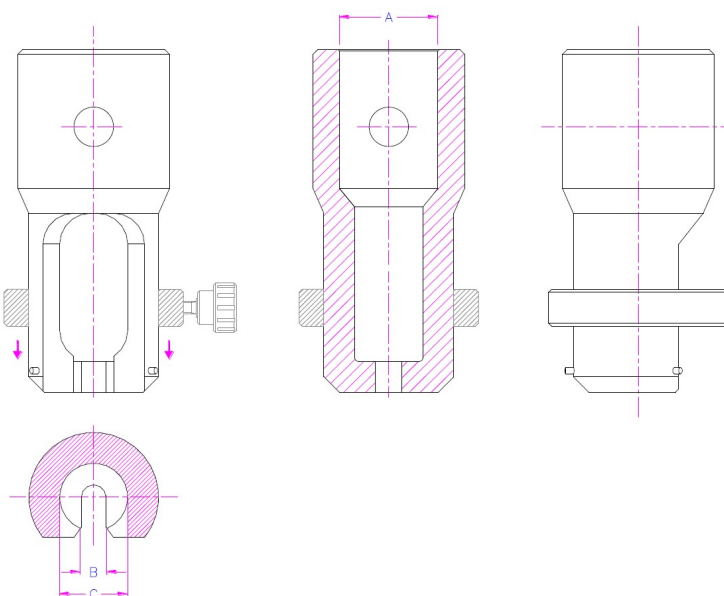
Lieferumfang: 1 Paar



MS89 Standardausführungen

| Artikel Nr. | Maximale Kraft [kN] | Adapterbohrung A [mm] | Probendurchmesser B [mm] | Schulterdurchmesser C [mm] | Gewicht pro Stück |
|-------------|---------------------|-----------------------|--------------------------|----------------------------|-------------------|
| MS89-15,9 | 20 | 15,9 | 4,5,6 * | 15,9 | 0,2kg |
| MS89-20 | 20 | 20 | 4,5,6,8 * | 20 | 0,4kg |
| MS89-30 | 50 | 30 | 6,8,10,12 * | 22 | 0,8kg |
| MS89-31,8 | 50 | 31,8 | 6,8,10,12 * | 22 | 0,9kg |
| MS89-40 | 100 | 40 | 8,10,12,16 * | 28 | 1kg |
| MS89-50 | 200 | 50 | 10,12,16,20 * | 35 | 3kg |
| MS89-60 | 250 | 60 | 12,16,20,24 * | 40 | 3,5kg |

*Andere Schlitzweiten auf Anfrage



MS89-A-B-C

MFC Sensortechnik GmbH

Windhukstraße 46, D-42389 Wuppertal, Tel: 0202-3097100, Fax: 0202-3097102, E-Mail: info@mfc-sensoren.de

Technische Änderungen und Irrtümer vorbehalten!

12.18