

# MS9

## Fadenspannzeug 2,5kN

Das Spannzeug MS9 wird bevorzugt für feine Drähte, dünne Seile und schmale Bänder eingesetzt.

### Bestellinformation:

Backen müssen separat bestellt werden. 1 Set = 4 Backen

Artikel Nr.	MS9
Zugkraft	2,5kN
Öffnungsweite	0-5mm
Korpus	Aluminium, eloxiert
Temperaturbereich	0°C bis +70°C*
Gewicht pro Spannkopf	380g (mit Backen)
Lieferumfang	1 Paar inkl. Grundträger für Backen

\* Temperaturbereiche bei pneumatischer Ausführung:

Standard: - 70°C bis +70°

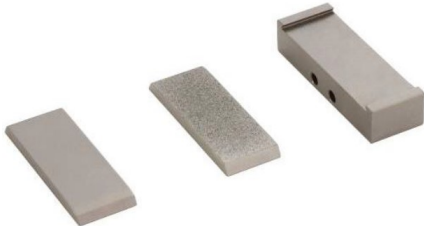
T180°: - 70°C bis +180° (Vitondichtung + Teflonschlauch)

T240°: - 70°C bis +240° (Silikondichtung + Teflonschlauch)

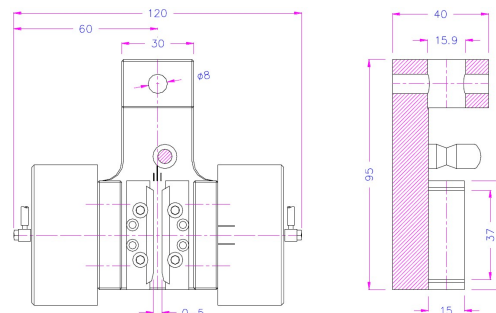
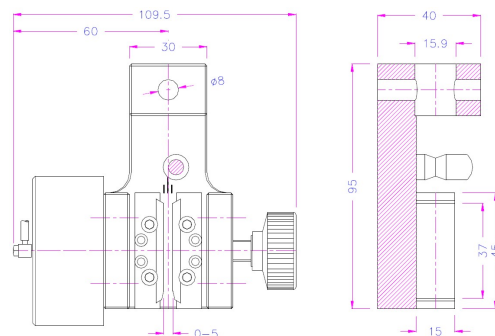
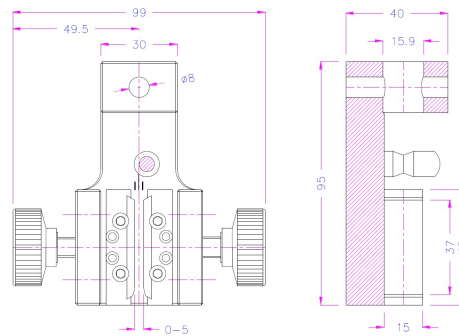
T270°: - 70°C bis +270° (PTFE-Dichtung + Teflonschlauch)



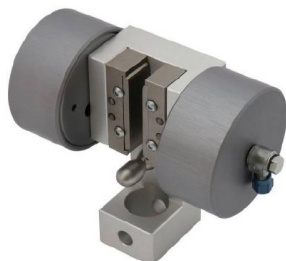
BB: **B**lanke **B**acken (Stahl-Rohling ohne Beschichtung)  
 BD: **D**iamant**b**acken (beschichtet mit synt. Diamanten)



Blanker Backen / Diamantbacken / Grundträger



**MS9+Ko** Gewicht: 545g



**MS9+2Ko** Gewicht: 730g

## MFC Sensortechnik GmbH

Windhukstraße 46, D-42389 Wuppertal, Tel: 0202-3097100, Fax: 0202-3097102, E-Mail: info@mfc-sensoren.de