

MSS622

Keilspannzeug 10kN

Das Keilspannzeug MSS622 ist ein selbstspannendes Spannzeug. Die Proben werden durch die Federvorspannung gehalten. Das Verhältnis Spannkraft zur Zugkraft wird durch den Winkel der Keile bestimmt. Bei Krafteinleitung ziehen sich die Backen selbst fest und die Klemmkraft steigt mit der Zugkraft stetig an.

Artikel Nr.	MSS622
Zugkraft	10kN
Korpus	Stahl, vernickelt
Temperaturbereich	0°C ...+70°C
Gewicht pro Spannkopf	1,82kg (ohne Backen)
Anschluss	Af15,9 oder Af20
Lieferumfang	1 Paar ohne Backen



Bestellinformation

Das MSS622 Spannzeug wird als Paar geliefert, kann aber auch einzeln (0,5 Paar) bestellt werden.

Spannzeuge und Spannbacken sind separat zu bestellen.

Backen für MSS622 Lieferumfang: 1 Set = 4 Backen

Artikel-Nr.	Oberfläche	Spannfläche H x B	Öffnungsweite	Gewicht pro Paar
MSS622-BP	Pyramidenbacken	40 x 34 mm	0–10 mm	0,42kg
MSS622-BV	V-Backen	Spannhöhe 40mm	2–10 mm Ø	0,43kg

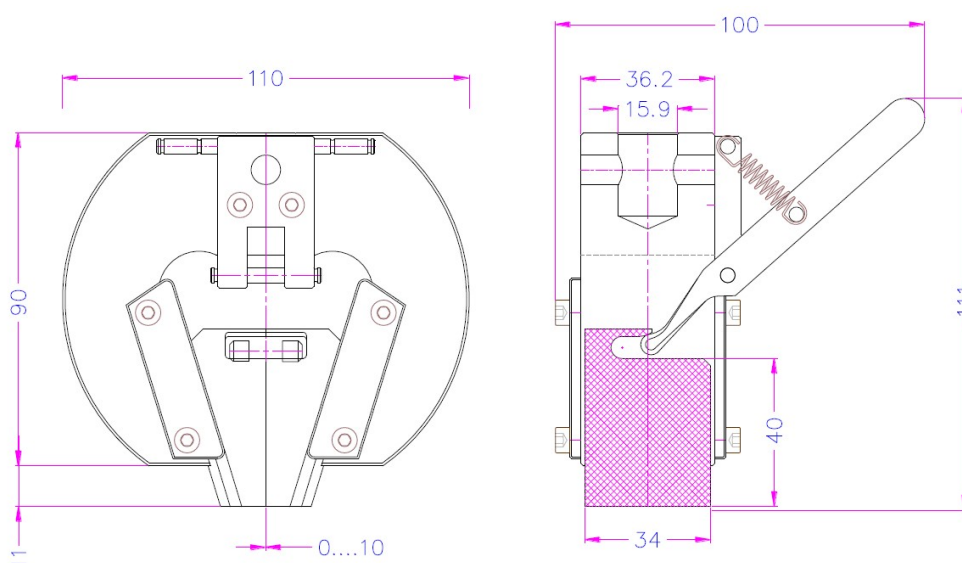


MSS622-BP
Pyramiden 1x45°, gehärteter Stahl



MSS622-BV
Zahnteilung 1,2mm, gehärteter Stahl

Spannbacken mit abweichenden Abmessungen und Oberflächenbeschichtungen auf Anfrage



MFC Sensortechnik GmbH

Windhukstraße 46, D-42389 Wuppertal, Tel: 0202-3097100, Fax: 0202-3097102, E-Mail: info@mfc-sensoren.de