

# MS56-5kN

## Schraubspannzeug 5kN

### Schraubspannkopf MS56-5kN

Öffnungsweite: 0-15mm (je nach Art der Backen)  
Gewicht: 2,2kg pro Paar (ohne Backen)

### Schraubspannkopf MS56-5kN-H200

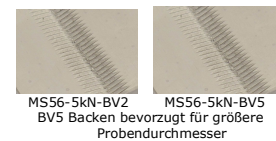
Gesamte Bauhöhe: 220mm  
Abstand zwischen Unterkante der Backen und Adapter 200mm  
Öffnungsweite: 0-42mm (je nach Art der Backen)  
Gewicht: 3,2kg pro Paar (ohne Backen)



- Vielseitig einsetzbar für Gewebe, Papier, Folien aus Kunststoff, Aluminium etc.
- Bewegliche Pfannenlagerung der Backen, dadurch passen sich die Backen der Probenform an
- Zugkraft: 5kN
- Temperaturbereich: 0°C ... +180°C (je nach Backentyp)  
Auf Anfrage weitere Temperaturbereiche möglich
- Korpus: Aluminium, eloxiert
- Backen: Stahl, vernickelt
- Lieferumfang: 1 Paar ohne Backen
- Auch als pneumatischer Spannkopf erhältlich (siehe auch Datenblatt MS56-5kN+Ko)

### Backen für MS56-5kN Lieferumfang: 1 Set = 4 Backen

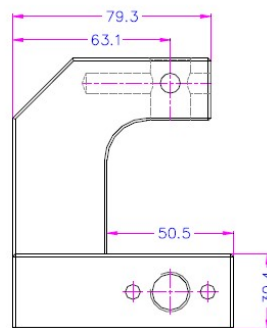
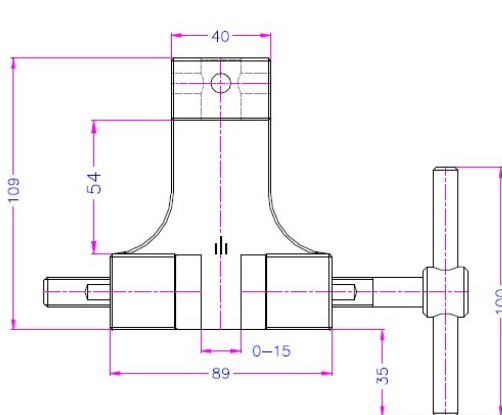
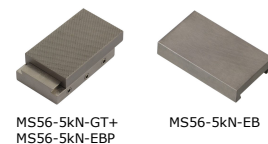
Artikelnummer	Oberfläche	Spannfläche H x B	Öffnungsweite MS56-5kN	Öffnungsweite MS56-H200	Gewicht pro Paar
MS56-5kN-B	Blanke Backen	30x50mm	0-15mm	0-42mm	0,22kg
MS56-5kN-BG	Gummierte Backen	30x50mm	0-13mm	0-40mm	0,22kg
MS56-5kN-BP	Pyramidenbacken	30x50mm	0-15mm	0-42mm	0,21kg
MS56-5kN-BV2	V-Backen	30x50mm	Ø 2-15mm	Ø 2-42mm	0,22kg
MS56-5kN-BV5	V-Backen	30x50mm	Ø 5-11mm	Ø 5-42mm	0,21kg
MS56-5kN-BW	Wellenbacken	30x50mm	0-15mm	0-42mm	0,20kg
MS56-5kN-BD	Diamantbacken	30x50mm	0-15mm	0-42mm	0,22kg



### Einsatzbacken für MS56-5kN Lieferumfang: 1 Set = 4 Backen

Zum schnellen Wechseln der Backen - Einsatzbacken benötigen Grundträger (MS56-5kN-GT)

Artikelnummer	Oberfläche	Spannfläche H x B	Öffnungsweite MS56-5kN	Öffnungsweite MS56-H200	Gewicht pro Paar
MS56-5kN-GT	Grundträger	-	-	-	0,18kg
MS56-5kN-EB	Blanke Einsatzbacken	30 x 50mm	0-5mm	0-32mm	0,14kg
MS56-5kN-EBG	Gummierte Einsatzbacken	30 x 50mm	0-3mm	0-30mm	0,14kg
MS56-5kN-EBV	V-Einsatzbacken	30 x 50mm	Ø 3-5mm	Ø 3-32mm	0,13kg
MS56-5kN-EBP	Pyramiden-Einsatzbacken	30 x 50mm	0-5mm	0-32mm	0,13kg
MS56-5kN-EBW	Wellen-Einsatzbacken	30 x 50mm	0-5mm	0-32mm	0,13kg
MS56-5kN-EBD	Diamant-Einsatzbacken	30 x 50mm	0-5mm	0-32mm	0,14kg



MS56-5kN

#### Blanke Backen

- Geeignet zur eigenen Weiterbearbeitung
- Vernickelt

#### Gummi Backen

- 1 mm Gummibeschichtung (NBR)
- Vernickelt

#### Pyramiden Backen

- Pyramiden 1.2x45°
- Gehärteter Stahl 58 HRC
- Vernickelt

#### V-Backen

- Für runde Proben aller Art
- Zahnteilung 1 mm (BV5) oder 0,8 mm (BV2)
- Gehärteter Stahl 58 HRC
- Vernickelt

#### Wellenbacken

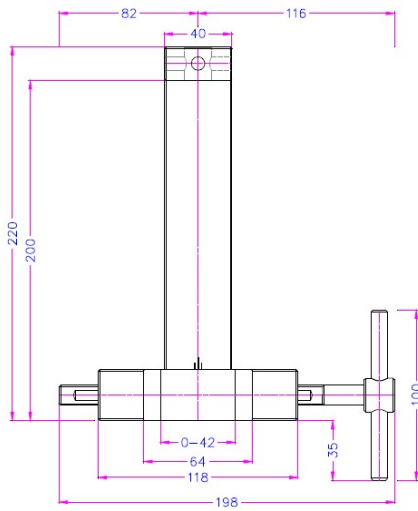
- Für flexible Materialien
- Welle 5 mm
- Gehärteter Stahl 58 HRC
- Vernickelt

#### Diamant Backen

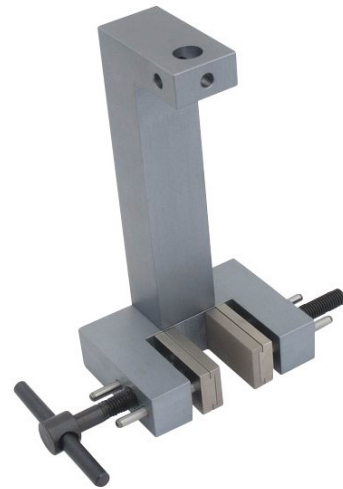
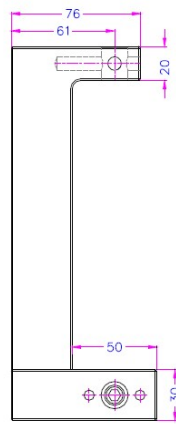
- Beschichtet mit synthetischen Diamanten
- Vernickelt



## MS56-5kN

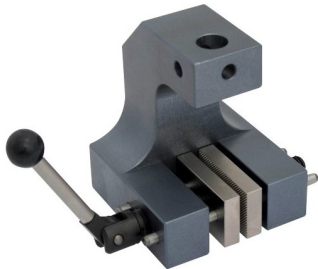


**MS56-5kN-H200**

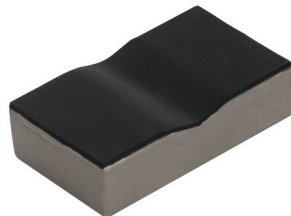


**MS56-5kN-H200 + GT + EBP**

### Beispiele für weitere Ausführungen und kundenspezifische Anfertigungen



**MS56-5kN-EI**  
Optional für MS56-5kN  
Schnellspannhebel



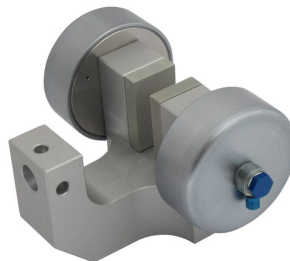
**MS56-5kN-BVG**  
Gummibeschichtete V-Backen



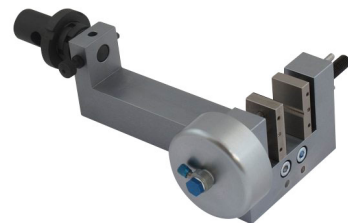
**MS56-5kN-BP25x25**  
Spannfläche 25x25 mm



**MS56-2,6kN+Ko+BW**



**MS56-2,6kN+2Ko+BP**



**MS56-2,6kN-H200+Ko+BV**  
mit Adapter MSS626-158-317

## MFC Sensortechnik GmbH

Windhukstraße 46, D-42389 Wuppertal, Tel: 0202-3097100, Fax: 0202-3097102, E-Mail: info@mfc-sensoren.de

Technische Änderungen und Irrtümer vorbehalten!

12.18