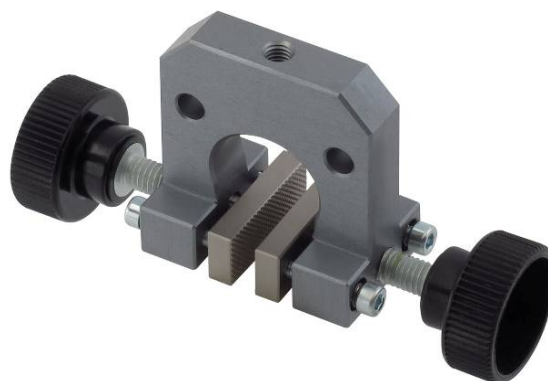


MS227

Kleiner Schraubspannkopf 100N

- Geeignet für Verpackungsmaterialien, Papier, Kunststoff, Folien, Fäden, Drähte etc.
- Zugkraft: 100N
- Öffnungsweite: 0-8 mm (je nach Art der Backen)
- Temperaturbereich 0°C – 130°C (je nach Art der Backen)
Weitere Temperaturbereiche auf Anfrage
- Adaption/Anschluss: M5 Innengewinde
weitere Adaptionen mit Zusatzadaptern
- Korpus: Aluminium eloxiert
- Gewicht: 60 Gramm pro Spannkopf (ohne Backen)
- Lieferumfang: 1 Paar (ohne Backen)



Backen für MS227 Lieferumfang: 1 Set = 4 Backen

Artikelnummer	Oberfläche	Spannfläche H x B	Öffnungsweite	Gewicht pro Paar
MS227-B	Blanke Backen	10 x 25mm	0-8mm	18g
MS227-BG	Gummierte Backen	10 x 25mm	0-6mm	19g
MS227-BP	Pyramidenbacken	10 x 25mm	0-8mm	17g
MS227-BW	Wellenbacken	25 x 25mm	0-6mm	48g
MS227-BD	Diamantbacken	10 x 25mm	0-8mm	18g
MS227-B50	Blanke Backen	10 x 50mm	0-6mm	46g
MS227-BG50	Gummierte Backen	10 x 50mm	0-4mm	48g
MS227-BP50	Pyramidenbacken	10 x 50mm	0-6mm	43g
MS227-BW50	Wellenbacken	25 x 50mm	0-6mm	100g
MS227-BD50	Diamantbacken	10 x 50mm	0-6mm	46g
MS227-B100	Blanke Backen	10 x 100mm	0-6mm	92g
MS227-BG100	Gummierte Backen	10 x 100mm	0-4mm	95g
MS227-BP100	Pyramidenbacken	10 x 100mm	0-6mm	86g
MS227-BD100	Diamantbacken	10 x 100mm	0-6mm	92g

Blanke Backen
- Geeignet zur eigenen Weiterbearbeitung
- Stahl-Rohling ohne Beschichtung

Gummi Backen
- 1mm Gummibeschichtung (NBR)
- Vernickelt

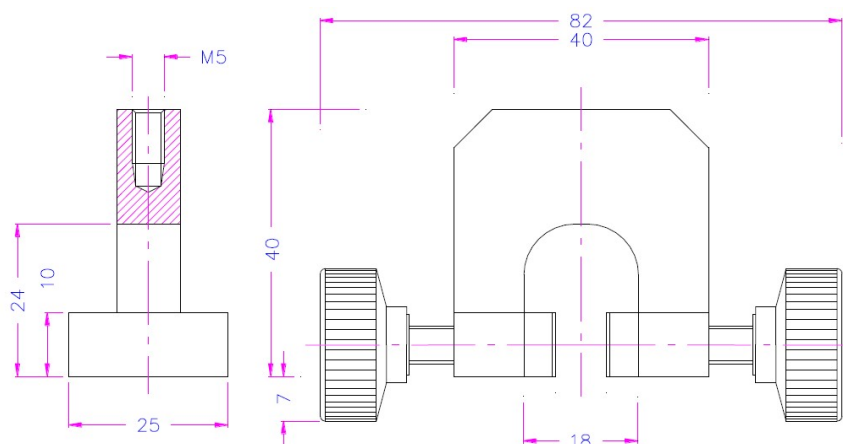
Pyramiden Backen
- Pyramiden 0.8x45°
- Gehärteter Stahl 58 HRC
- Vernickelt

Wellen Backen
- Für flexible Materialien
- Welle 5 mm
- Gehärteter Stahl 58 HRC

Diamant Backen
- Beschichtet mit synthetischen Diamanten D91 (170/200 mesh)
- Vernickelt

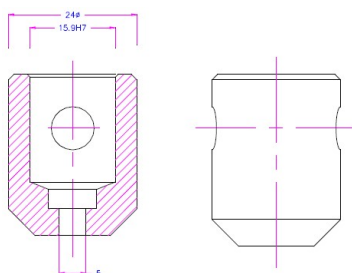


Spannbacken mit weiteren Abmessungen und Oberflächen auf Anfrage



MS227

Zubehör:



MSS637-159-Km5

Adapter weiblich 15.9/8
(5/8")

wird mit einer M5x12
Schraube DIN 912
angeschraubt

Beispiele für weitere Ausführungen und kundenspezifische Anfertigungen:



MS227+Bw30-AF159-A4 Edelstahl 17% Chrom



MS227-S46+BP (Öffnungsweite 46mm)



MS227-+BP+DIN6332-M6



B25 B50 B80 B100



MS227-BLC-R5 Radius 5mm



MS227-BW25x25

MFC Sensortechnik GmbH

Windhukstraße 46, D-42389 Wuppertal, Tel: 0202-3097100, Fax: 0202-3097102, E-Mail: info@mfc-sensoren.de