

MS140

Kleiner Schraubspannkopf 100N

Geeignet für Verpackungsmaterialien, Papier, Kunststoff, Folien, Fäden, Drähte etc.

Artikel Nr.	MS140
Zugkraft	100N
Spannfläche	15 x 15mm
Öffnungsweite	0-8mm je nach Backenart
Korpus	Aluminium, eloxiert
Anschluss	Af8 mm
Temperaturbereich	0°C bis +70°C
Gewicht	64g pro Spannzeug (ohne Backen)
Lieferumfang	1 Paar mit Pyramidenbacken

Andere Ausführungen und Abmessungen auf Anfrage



MS140

Backen für MS140 Lieferumfang: 1 Set = 4 Backen

Artikel Nr.	Oberfläche	Spannfläche H x B	Öffnungsweite	Gewicht pro Paar
MS140-B	Blanke Backen	15 x 15mm	0-8mm	14g
MS140-BG	Gummierte Backen	15 x 15mm	0-6mm	16g
MS140-BP	Pyramidenbacken	15 x 15mm	0-8mm	14g

Spannbacken mit weiteren Abmessungen und Oberflächen auf Anfrage



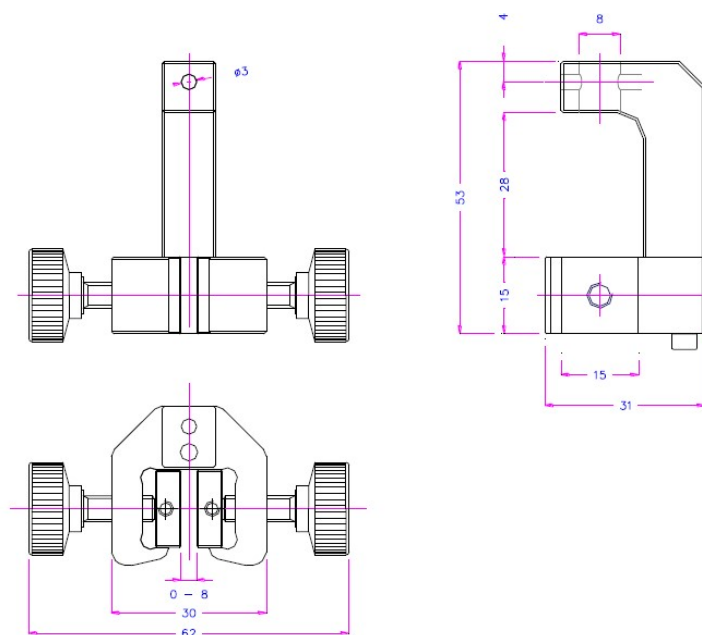
MS140-B



MS140-BG



MS140-BP

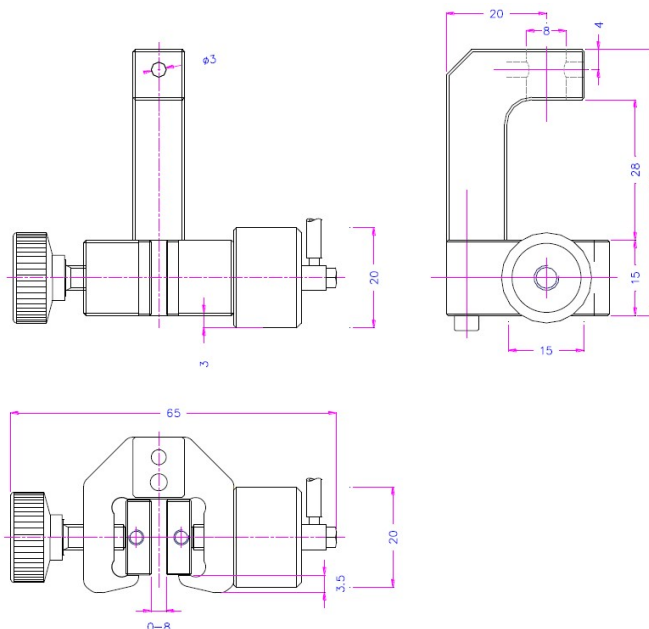


MS140

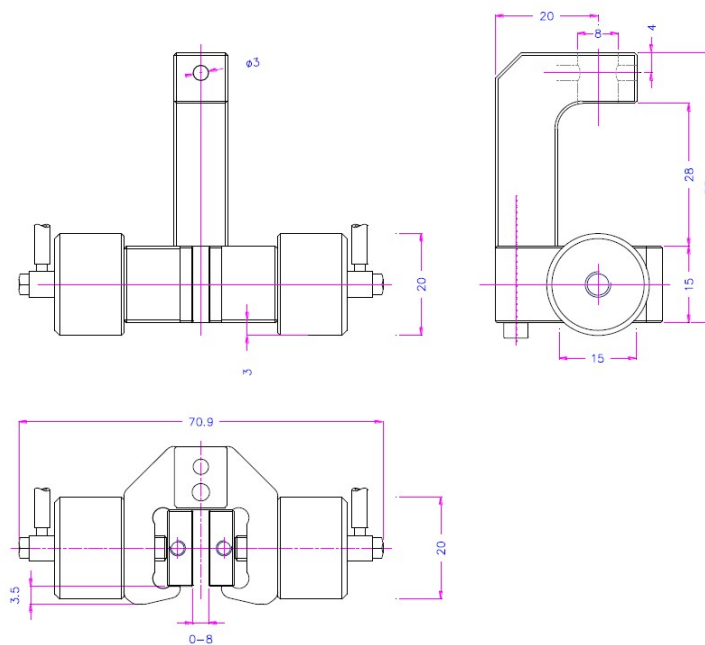
Pneumatische Versionen MS140



MS140+Ko



MS140+2Ko



MFC Sensortechnik GmbH

Windhukstraße 46, D-42389 Wuppertal, Tel: 0202-3097100, Fax: 0202-3097102, E-Mail: info@mfc-sensoren.de

Technische Änderungen und Irrtümer vorbehalten!