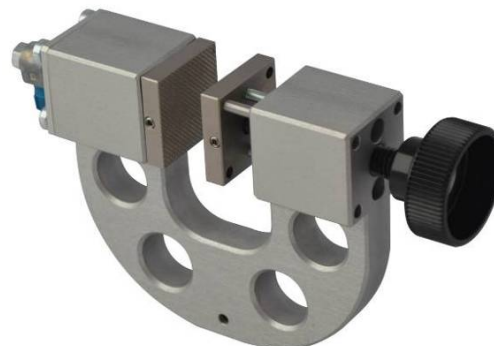


MS94

Pneumatisches Spannzeug 200N

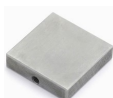
Leichtes und kleines Spannzeug

- Spannkraft: 200 N bei 7 bar
- Temperaturbereich: 0°C - +70°C (je nach Art der Backen)
Auf Anfrage weitere Temperaturbereiche möglich
- Korpus: Aluminium, eloxiert
- Pneumatik-Anschluss: M5
- Gewicht: 240 Gramm pro Spannkopf (ohne Backen)
- Lieferumfang: 1 Paar Spannköpfe, Spannbacken müssen separat bestellt werden.



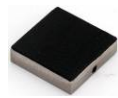
Blanke Backen

- Stahl-Rohling
- Geeignet zur eigenen Weiterbearbeitung



Gummi Backen

- 1mm Gummierung
- Vernickelt



Pyramiden Backen

- Pyramiden 1x45°
- Stahl 58 HRC, gehärtet
- Vernickelt



Wellenbacken

- Welle 5 mm
- Stahl 58 HRC, gehärtet



Diamant Backen

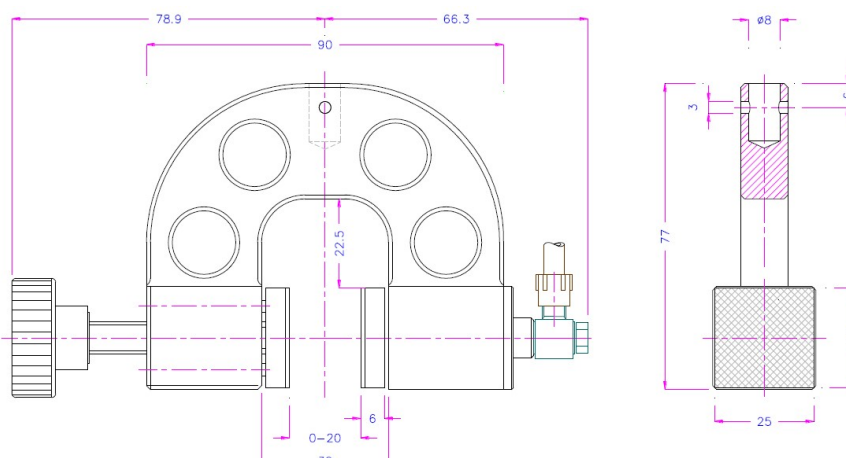
- Beschichtet mit synthetischen Diamanten
- Vernickelt



Backen für MS94 Lieferumfang: 1 Set = 4 Backen

Artikelnummer	Oberfläche	Spannfläche H x B	Öffnungsweite	Gewicht pro Paar
MS94-B	Blanke Backen	25 x 25mm	0-20mm	53g
MS94-BG	Gummierte Backen	25 x 25mm	0-18mm	56g
MS94-BP	Pyramidenbacken	25 x 25mm	0-20mm	49g
MS94-BD	Diamantbacken	25 x 25mm	0-20mm	54g
MS94-B50	Blanke Backen	25 x 50mm	0-20mm	111g
MS94-BG50	Gummierte Backen	25 x 50mm	0-18mm	114g
MS94-BP50	Pyramidenbacken	25 x 50mm	0-20mm	104g
MS94-BW50	Wellenbacken	25 x 50mm	0-16mm	128g
MS94-BD50	Diamantbacken	25 x 50mm	0-20mm	112g
MS94-B25.4x76.2	Blanke Backen	25,4 x 76,2mm	0-16mm	234g
MS94-B25.4x76.2-Ni	Blanke vernickelte Backen	25,4 x 76,2mm	0-16mm	234g
MS94-Bg25.4x76.2	Pyramidenbacken	25,4 x 76,2mm	0-14mm	240g
MS94-Bp25.4x76.2	Wellenbacken	25,4 x 76,2mm	0-16mm	216g

Spannbacken mit weiteren Abmessungen und Oberflächenbeschichtungen auf Anfrage



MFC Sensortechnik GmbH

Windhukstraße 46, D-42389 Wuppertal, Tel: 0202-3097100, Fax: 0202-3097102, E-Mail: info@mfc-sensoren.de